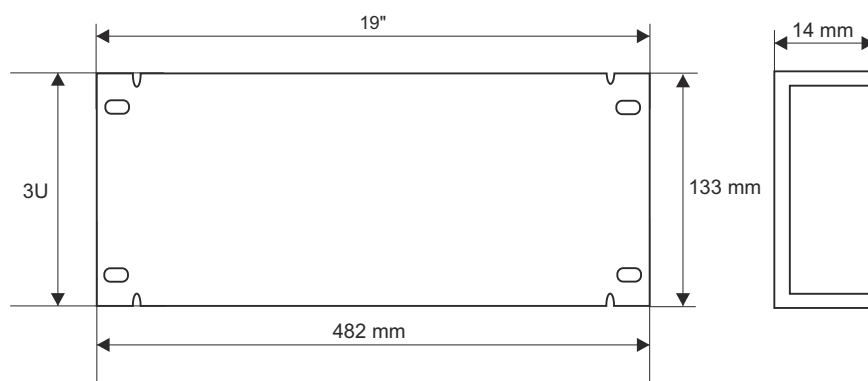


KOD: RAPZ3 v1.0/I  
 NAZWA: Panel zaślepiający 3U

PL



### PRZEZNACZENIE

Panel zaślepiający 3U do szaf RACK 19". Przeznaczony do zaślepienia pustych przestrzeni między urządzeniami zamontowanymi w szafie.

### DANE TECHNICZNE

<b>Wymiary montażowe:</b>	W=19" H=3U
<b>Wymiary zewnętrzne:</b>	W=482, H=133, D=14 [mm, +/-2]
<b>Waga netto/brutto:</b>	0,70 / 0,75 [kg]
<b>Wykonanie:</b>	Blacha 1,2mm walcowana na zimno (SPCC), RAL 9004
<b>Zastosowanie:</b>	do wewnątrz
<b>Uwagi:</b>	- mocowanie czteropunktowe doczołowe do profilu RACK - w komplecie 4 śruby M6 + koszyki